

Certification et déclaration

Le **X-trap 50 LED** est conforme à la directive européenne sur la sécurité des machines. Les composants de l'unité et des pièces de rechange sont entièrement conformes à la directive CE et aux directives DEEE / RoHS. La déclaration de conformité CE est listée ci-dessous:

Déclaration de conformité CE.

Nous déclarons, sous notre responsabilité, que le produit importé:

Type: Unité de contrôle des insectes X-trap 50 ou X-trap 50 LED est conforme aux normes européennes suivantes:

- * EN 60335-1 Sécurité des équipements électriques domestiques et similaires.
Partie 1: Exigences générales.
- * EN 60335-2 / 59 Sécurité des appareils électroménagers et similaires.
Partie 2: Exigences particulières pour les destructeurs d'insectes.
- * EN 55014 Limites et méthodes de mesure des caractéristiques de perturbation radioélectrique des appareils électriques à moteur et thermiques à usage domestique et similaire, des outils électriques et des appareils électriques similaires.
- * Exigences d'immunité aux surtensions EN 61000-4-5 (surtension de 1,2 / 50 µs et 70/100 µs)
- * EN 61000-3-2 Compatibilité électromagnétique (EMC) Partie 3: Limites Section 2: Limites pour les émissions de courant harmonique (courant d'entrée d'équipement <16 A par phase) (IEC 1000-3-2: 1995) Le tout selon la définition de la Directive Basse Tension 73/23 / CEE et de la Directive EMC 89/336 / EEC

Avertissements importants

- L'appareil ne doit pas être installé par des enfants ou des personnes ayant des capacités physiques, sensorielles ou mentales réduites, ou un manque d'expérience et de connaissances, à moins qu'ils n'aient reçu une supervision ou des instructions.
- Les enfants doivent être surveillés et ne pas jouer avec l'appareil.
- L'appareil doit être tenu hors de portée des enfants.
- L'appareil ne doit pas être utilisé dans des endroits où des vapeurs inflammables ou des poussières explosives sont susceptibles d'exister.
- Si le cordon d'alimentation est endommagé, il doit être remplacé par le fabricant, son agent de service ou un électricien qualifié et agréé afin d'éviter tout danger.

Une attention supplémentaire sur la lampe UV Astron LED

La lampe UV Astron LED est développée pour garantir une longue durée de vie sans problème.

La lampe UV Astron LED doit être nettoyée périodiquement (idéalement 4 fois par an).

Lorsque les lampes UV Astron LED deviennent plus chaudes que les lampes fluorescentes UV conventionnelles, elles attirent plus de saleté et de particules organiques à leur surface.

Ces particules bloquent la lumière UV-A, ce qui affectera le potentiel d'attraction de la lampe LED Astron UV.

Il est donc essentiel de les nettoyer avec un détergent savonneux.

Attention:

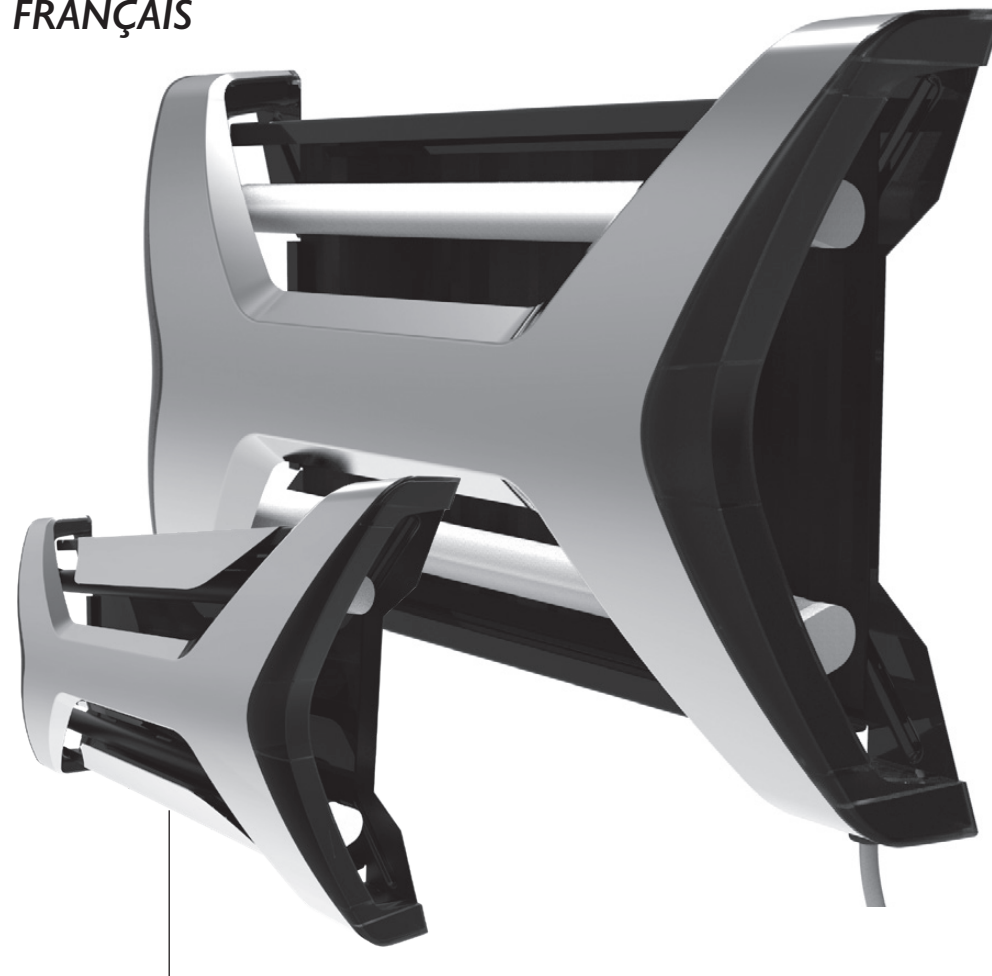
- Le X-TRAP 50 ne peut contenir que la lampe UV de 15 watts (lampe anti-bris de verre)
- La LED X-TRAP 50 ne peut contenir que la lampe LED 15 Watt (lampe anti-bris de verre)
- La lampe LED de 15 watts n'a qu'un seul côté sous tension et doit être placée correctement (voir support de lampe)

- Pour une utilisation en intérieur uniquement
- Pour les zones sèches uniquement
- Recycler les lampes et les plaques adhésives

Repères vue éclatée (voir ci-après)

- | | |
|---|--|
| 1 Façade | 5 Lampes UV-A ou Lampes UV-A LED |
| 2 Chassis | 6 Support lampe |
| 3 Emplacement plaque de glu | 7 Câble d'alimentation |
| 4 Ballast électronique (pas pour version LED) | 8 Capot aditionnel (de série sur la version LED) |

FRANÇAIS



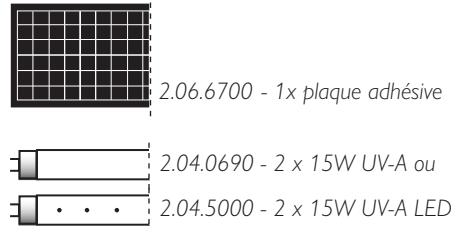
Capot, réduit la vue sur la plaque adhésive (version LED)

X-TRAP 50 X-TRAP 50 LED

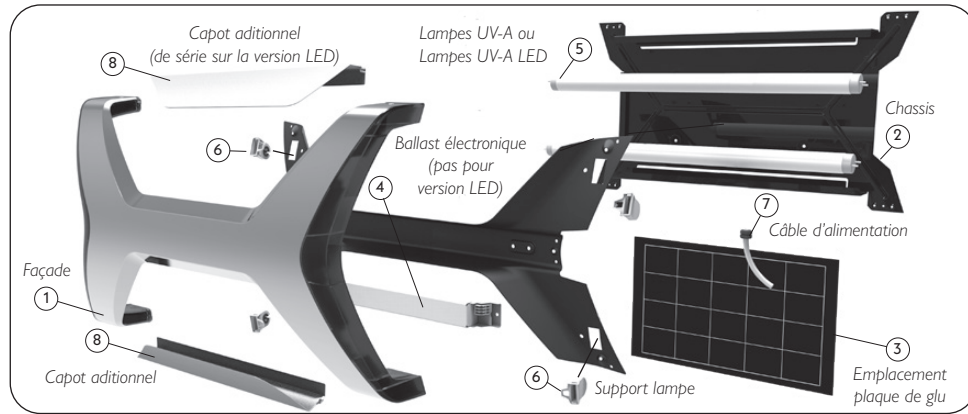
Appareil / consommables



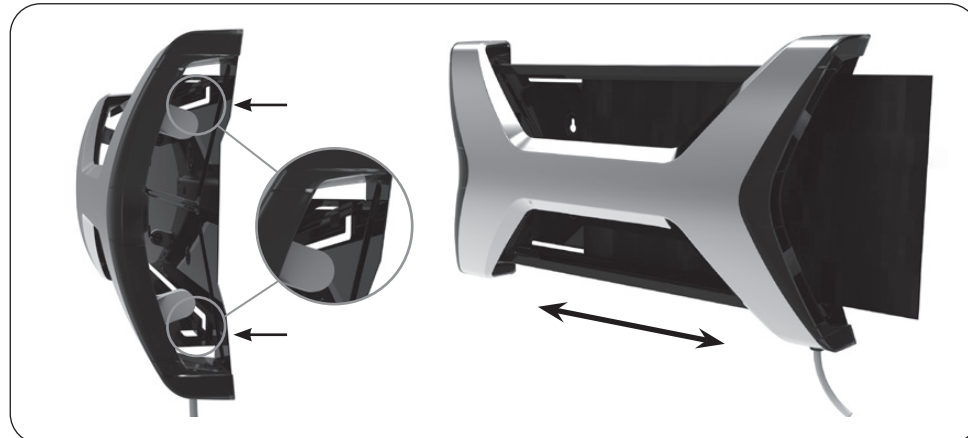
Consommables



Vue éclatée (voir explications au dos de ce manuel)

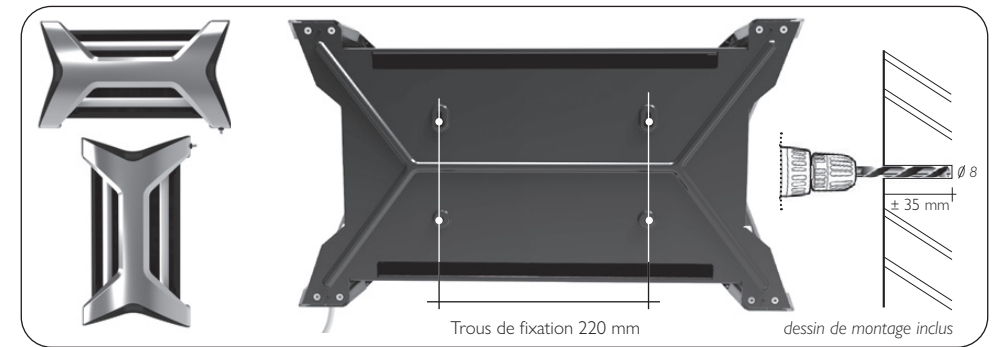


Installation et remplacement de la plaque de glu

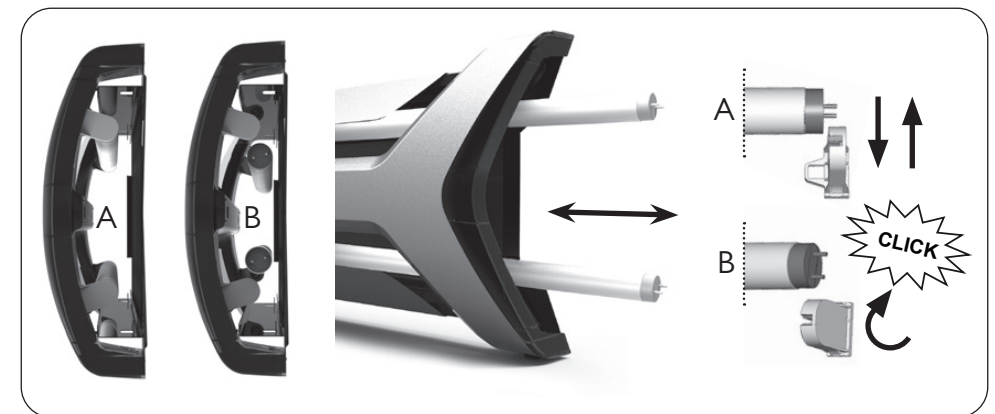


À noter : En cas de remplacement de la plaque adhésive ou des lampes, utiliser des composants de même spécification. N'utilisez que des pièces de rechange d'origine pour l'entretien et la maintenance.

Fixation murale - Positionnement vertical ou horizontal



Installation et remplacement des lampes



Caractéristiques techniques :

Alimentation électrique	:	220-240 V ~ 50-60 Hz
Lampes	:	Astron 15W UV-A protégées anti-bris de verre
Ballast	:	Philips 40000 heures
Normes électrique	:	EMC / CE / RoHS / Reach compliant
Dimensions	:	600 x 400 x 150 mm (L x l x H)
Poids	:	4,5 Kg
Certification qualité	:	ISO 9001
Durée de vie Minimum	:	5 ans
Consommables	:	Plaque adhésive et lampe 15W UV-A
Cordon d'alimentation	:	tripolaire d'1,7m
Position de montage	:	Mural ou plafonnier
Manuel	:	Livré avec l'appareil
Indice de protection	:	IP20
Garantie	:	2 ans retour atelier