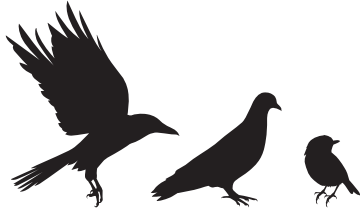


DISPOSITIFS FILS TENDUS



Présentation

Tendus entre deux potences préalablement fixées, les fils métalliques se posent au moyen d'un ressort intermédiaire garantissant une tension parfaite de l'ensemble du dispositif. Lorsque l'oiseau essaie de se poser, le système de ressort créé une vibration qui l'empêche de se stabiliser, le déséquilibre et l'éloigne.

Points forts

- Le système est très discret ; les fils sont invisibles à quelques mètres.
- Les emprises des potences permettent l'évacuation des eaux pluviales, feuilles et brindilles.

Installation - Exemple d'un modèle type

Visser la potence sur son support.

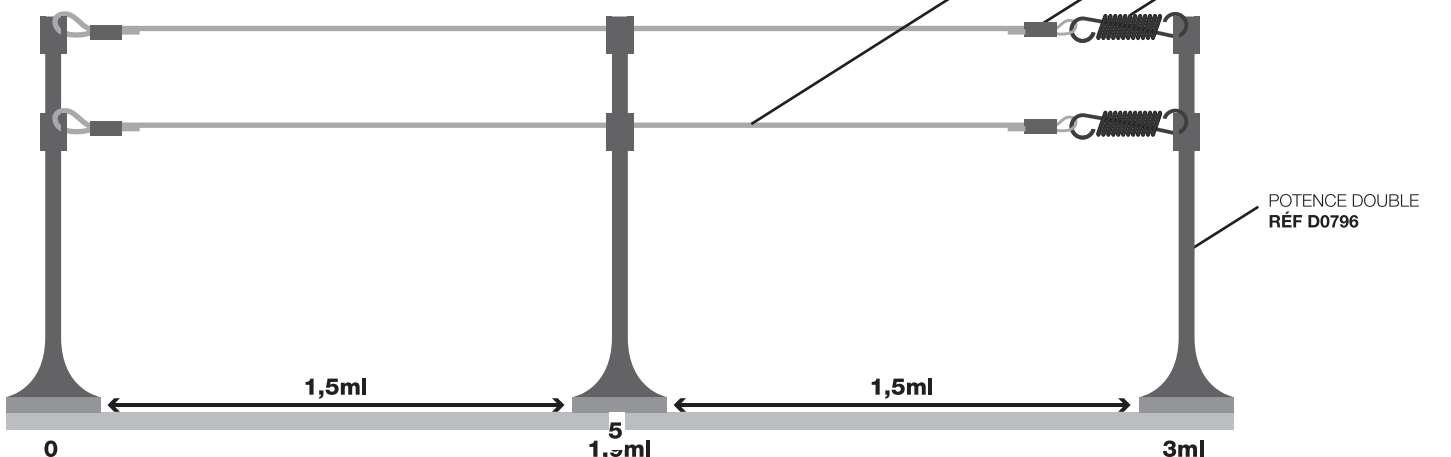
Placer le ressort, faire passer le câble dans le ressort et fermer la boucle à l'aide de la ferrule. Une fois le câble bien tendu, fermer la deuxième et dernière boucle également avec une ferrule.

Attention un module est prévu au maximum pour 3 ml :

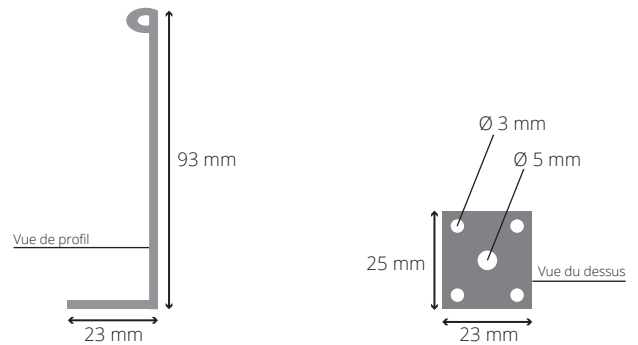
(Un module = 3 ml de câble + 3 potences)

- si un support fait plus de 3ml, il faut installer plusieurs modules.
- si un support fait moins de 3ml, il faut diviser par 3 la surface à protéger.

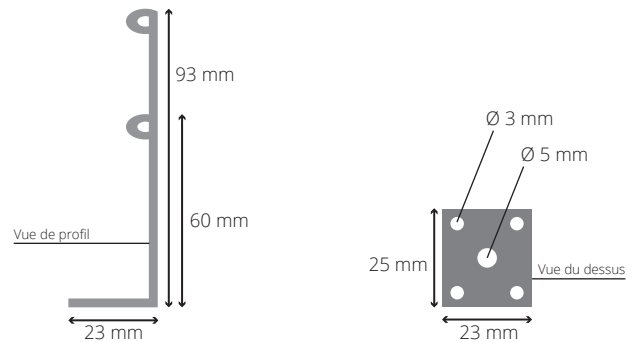
Exemple : pour 1,5ml, on placera des potences tous les 50cm.



Potence simple 1 fil | Dimensions



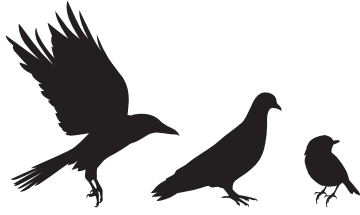
Potence simple 2 fils | Dimensions



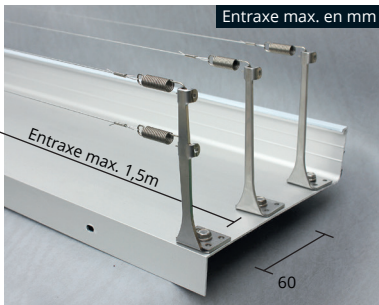
Références et accessoires page 2



DISPOSITIFS FILS TENDUS

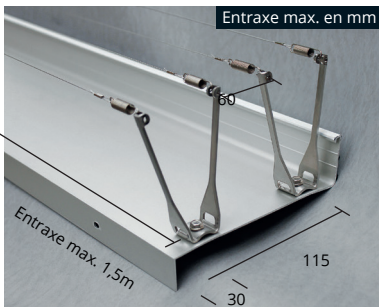


Références et accessoires



**Potence simple
1 fil inox 316**

- Réf. D0796
- Boîte de 10 unités



**Potence universelle
doublefils inox 316**

- Réf. D0797
- Boîte de 16 unités



**SPÉCIAL
GOUTTIÈRE**



**Potence double
fils inox 316**

- Réf. D0798
- Boîte de 15 unités



Fixation pour 1 câble

- Réf. D0784A — À l'unité



Fixation pour 2 câbles

- Réf. D0783A — À l'unité



Fixation pour 3 câbles

- Réf. D0782A — À l'unité



Fixation pour 4 câbles

- Réf. D0781A — À l'unité



Fixation pour 5 câbles

- Réf. D0780A — À l'unité



Fixation pour 6 câbles

- Réf. D0779A — À l'unité

Potences avec collier pour réseaux aériens horizontaux.

Fixation gouttière 58/75 mm

- Réf. D0786
- Unité



Potence double évitant que les oiseaux ne se posent sur le rebord, mais également à l'intérieur de la gouttière / chénaux.

	RÉF	PRODUIT	CONDITIONNEMENT
	D0774	Rouleau fil 316 s/s inox	Bobine de 100 m
	D0775	Ferrule	Bobine de 100 unités
	D0758	Pince à sertir 1,5mm et 2mm	Bobine de 10 unités

	RÉF	PRODUIT	CONDITIONNEMENT
	D0776	Ressort 31 mm diamètre 7 mm	Boîte de 100 unités
	D0777	Ressort 24 mm diamètre 6 mm	Boîte de 100 unités
	D0799	Pince dip gouttière	Unité