

# AIROFOG

PULVÉRISATEUR PROFESSIONNEL 5L

## Présentation

Pulvérisateur professionnel avec lance à câble.

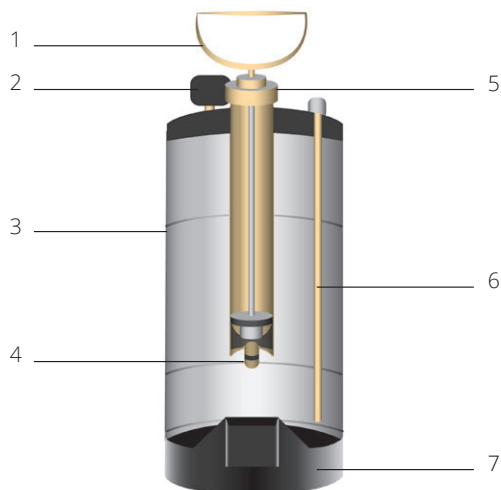
## Caractéristiques techniques

**Capacité :** 5 L

**Application :** système multi-jets en laiton. Buses multi-jets : 2 jets plats, 1 jet corps creux, 1 jet directionnel. Joints viton résistants aux solvants. Bretelles nylon. Pour chaque pulvérisateur, 1 kit complet de joints et une grande lance à câble compris.

### Pièces détachées :

1. Pompe 5L (Réf. A9008)
2. Manomètre (Réf. A9058)
3. Cuve Inox - 5L (Réf. A9028)
4. Écrou de cône de soupape laiton (Réf. A9056)
5. Soupape de décompression (Réf. A9022)
6. Tube aspiration (Réf. A9046)
7. Soubassement cuve (Réf. A9026)



## Références et conditionnements

**Réf. M0422 :** Airofog - pulvérisateur de 5 L (Unité)

### Accessoires :

**Réf. A9000 :** grande lance à câble (Unité)

**Réf. M0447 :** Support dorsal (Unité) **a**

**Réf. A9004 :** Airofog - Kit joints pour lance à câble (Unité) **b**

**Réf. A9006 :** Airofog - Kit joints pour corps de pompe (Unité) **c**

