

AIROFOG

PULVÉRISATEUR PROFESSIONNEL 5L

Présentation

Pulvérisateur professionnel avec lance à câble.

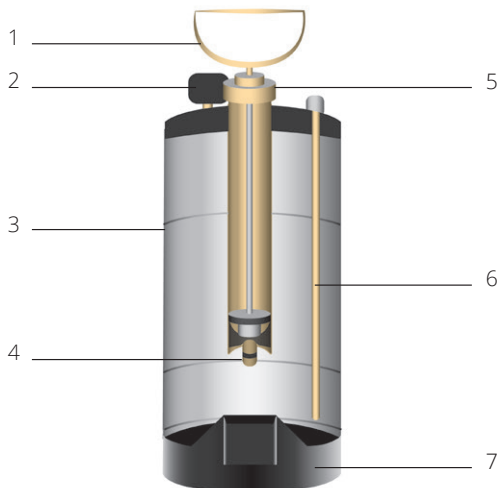
Caractéristiques techniques

Capacité : 5 L

Application : système multi-jets en laiton. Buses multi-jets : 2 jets plats, 1 jet corps creux, 1 jet directionnel. Joints viton résistants aux solvants. Bretelles nylon. Pour chaque pulvérisateur, 1 kit complet de joints et une grande lance à câble compris.

Pièces détachées :

1. Pompe 5L (Réf. A9008)
2. Manomètre (Réf. A9058)
3. Cuve Inox - 5L (Réf. A9028)
4. Écrou de cône de soupape laiton (Réf. A9056)
5. Soupape de décompression (Réf. A9022)
6. Tube aspiration (Réf. A9046)
7. Soubassement cuve (Réf. A9026)



Références et conditionnements

Réf. M0422 : Airofog - pulvérisateur de 5 L (Unité)

Accessoires :

Réf. A9000 : grande lance à câble (Unité)

Réf. M0447 : Support dorsal (Unité) **a**

Réf. A9004 : Airofog - Kit joints pour lance à câble (Unité) **b**

Réf. A9006 : Airofog - Kit joints pour corps de pompe (Unité) **c**

